

WASCHBECKEN MEMENTO 2.0

PRODUKTINFORMATION

1. POSITION



Artikelnummer	4A0750i4
Artikeltitel	Villeroy & Boch Memento 2.0 Aufsatzwaschbecken, 498 x 420 x 139 mm, Graphite CeramicPlus, mit Überlauf
Produktbezeichnung	Aufsatzwaschbecken
Kollektion	Memento 2.0
Montage / Montagetyp	Aufsatz
Montage-Hinweise	Empfehlung: Montage mit Mindestabstand zwischen Waschbeckenrückwand und Wand: 50 mm
Lieferumfang	1 x Aufsatzwaschbecken , 1 x Befestigungssatz 1 x Ausschnittschablone
Bestellhinweise	Optional erhältlich: Ablaufventile mit keramischer Abdeckung.
Länge in mm	420
Breite in mm	498
Höhe in mm	139
Innentiefe in mm	90
Gewicht in kg	14,70
Anzahl Hahnloch durchgestochen	1
Anzahl Hahnloch vorgestochen	2
Position Lochbohrung	mittleres Hahnloch durchgestochen
Express Delivery	Nein
Geeignet für	3-Loch Armatur, passendes Villeroy & Boch-Möbel
Material	TitanCeram
Oberfläche	matt
Farbbezeichnung der Farbe	Graphite CeramicPlus
Mit Überlauf	Ja
EAN Nummer	4051202842338

FARBE

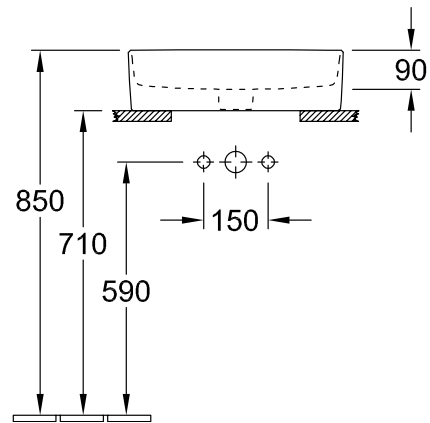
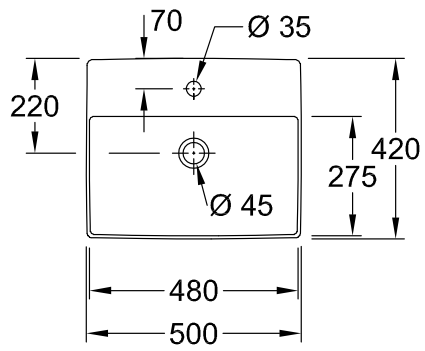
FARBBEZEICHNUNG



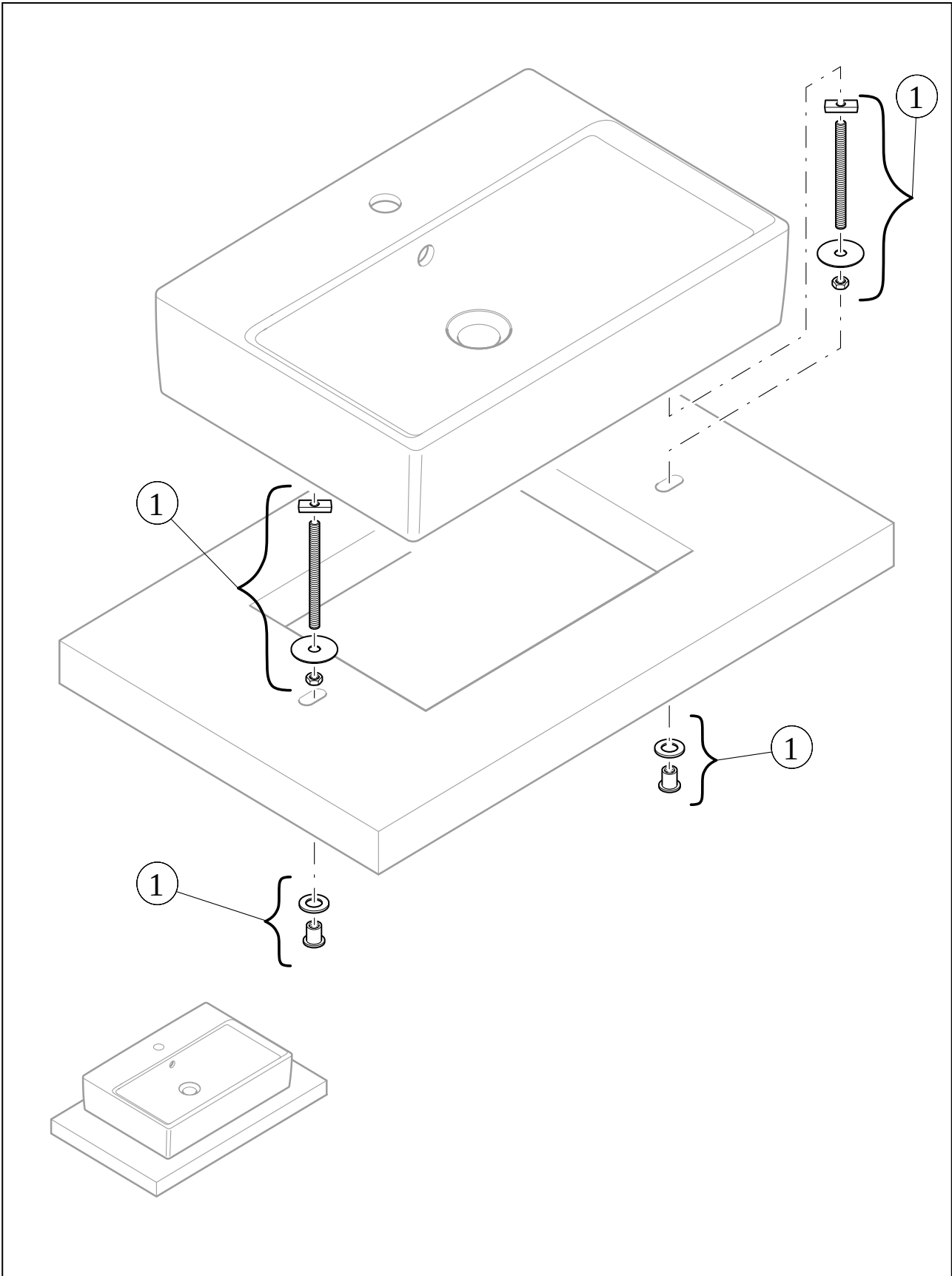
Graphite

TECHNISCHE ZEICHNUNGEN

4A0750i4



EXPLOSIONSZEICHNUNGEN



ERSATZTEILLISTE

Nr.	Artikel Nr.	Beschreibung	Anzahl
1	92225600	Befestigungssatz	1