

## VORWANDELEMENTE VICONNECT INSTALLATIONSSYSTEME

### PRODUKTINFORMATION

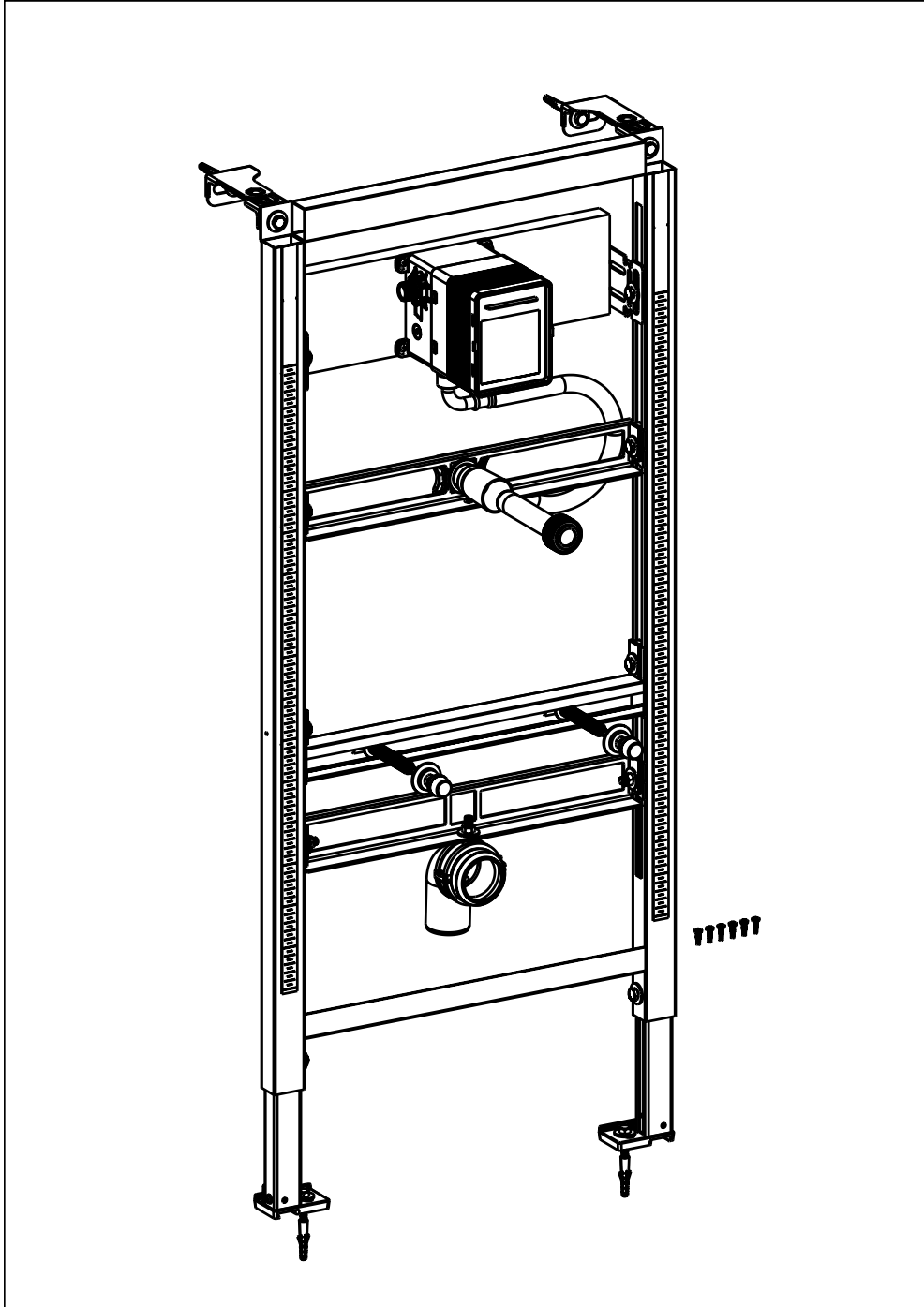
#### 1 . POSITION



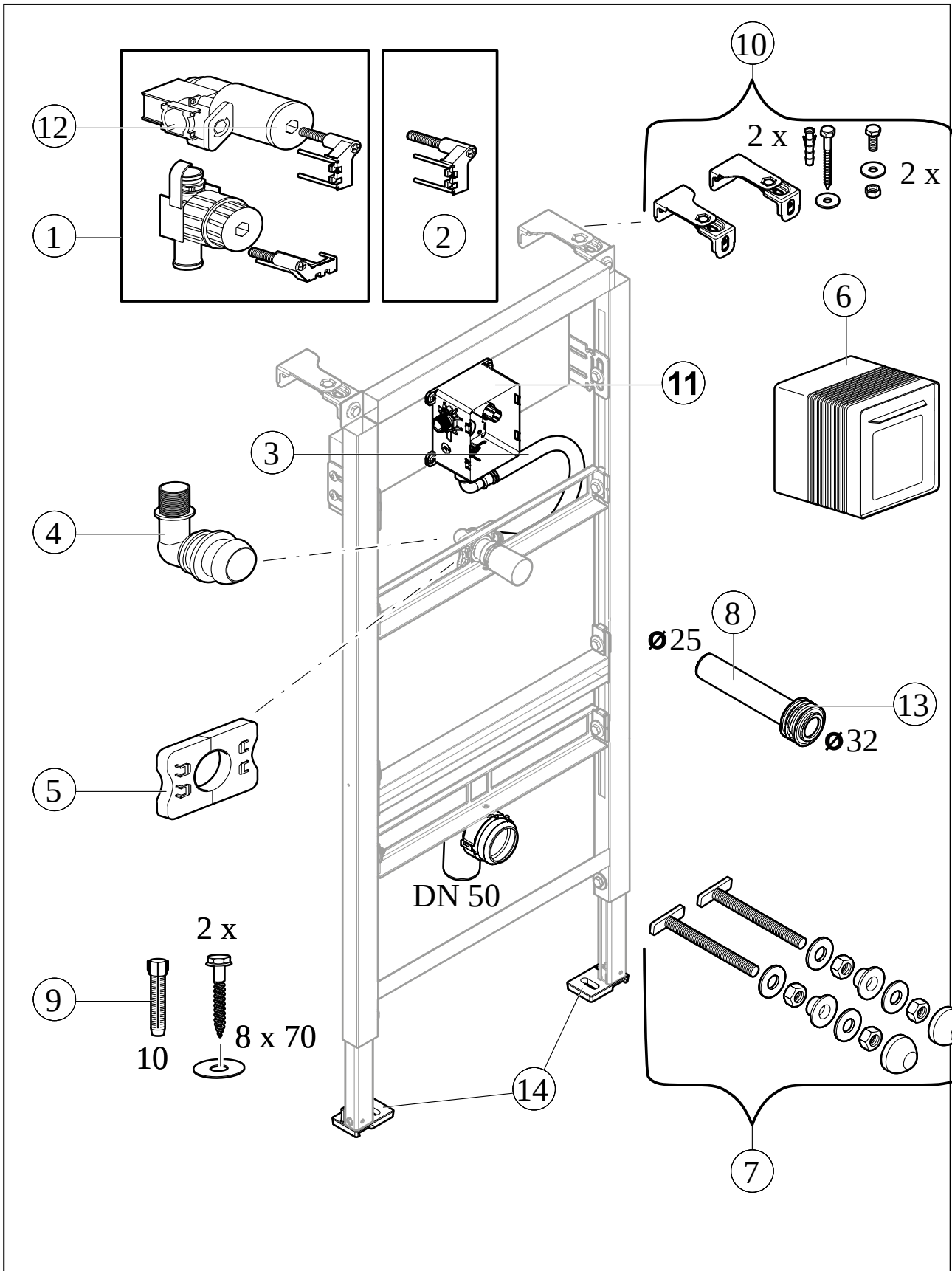
<b>Artikelnummer</b>	<b>92198900</b>
Artikeltitel	Villeroy & Boch ViConnect Installationssysteme Urinal-Vorwandelement, für Trockenbau, 525 x 1120 x 98 mm
Produktbezeichnung	Urinal-Vorwandelement
Kollektion	ViConnect Installationssysteme
Montage / Montagetyp	Trockenbau
Montage-Hinweise	zur Trockenverkleidung, Einbau vor Massivwand, in Leichtbau-Ständerwand u.v.m Verstellbereich Füße von Rohfußboden bis OKFFB: 0-200 mm Tiefenverstellung Vorderkante Element: 135-205 mm
Lieferumfang	1 x Vorwandelement , 1 x Montageset
Länge in mm	98
Breite in mm	525
Höhe in mm	1120
Gewicht in kg	8,05
Material	Stahl
EAN Nummer	4051202379322

TECHNISCHE ZEICHNUNGEN

92198900



EXPLOSIONSZEICHNUNGEN



## ERSATZTEILLISTE

<b>Nr.</b>	<b>Artikel Nr.</b>	<b>Beschreibung</b>	<b>Anzahl</b>
1	92217600	Verschlussstück Filtereinsatz	1
2	92217900	Sicherungsklammer	1
3	92219400	Anschlussschlauchset	1
4	92217000	Anschlusswinkel Wasserzulauf	1
5	92217100	Befestigung Zulaufwinkel	1
6	92213800	Fliesenlehre und Bauschutz	1
7	92217300	Befestigungssatz	1
8	92217400	Zulaufgarnitur	1
9	92217500	Befestigungssatz	1