

WC ANTAO

PRODUKTINFORMATION

1. POSITION



Artikelnummer	4674T0RW
Artikeltitel	Villeroy & Boch Antao Tiefspül-WC spülrandlos, wandhängend, mit TwistFlush, Stone White CeramicPlus
Produktbezeichnung	Tiefspül-WC spülrandlos
Kollektion	Antao
Montage / Montagetyt	Wandhängend
Montage-Hinweise	nicht für den Einbau mit Druckspülern geeignet
Lieferumfang	1 x Tiefspül-WC spülrandlos , 1 x Befestigungssatz
Bestellhinweise	Bitte WC-Sitz separat bestellen.
Länge in mm	560
Breite in mm	370
Höhe in mm	355
Gewicht in kg	23,81
Geeignet für	Unterputz-Spülkasten
Innovative Spültechnologie (mit TwistFlush)	Ja
Innovative Spültechnologie (mit TwistFlush[e ³])	Nein
Spülungstyp	Tiefspüler
Spülvolumen l	3 / 4,5 l
Abgang / Ablauf	Abgang waagerecht
Wandhängend - Bodenstehend	wandhängend
Leed	4
Material	Sanitärkeramik
Oberfläche	matt
Farbbezeichnung der Farbe	Stone White CeramicPlus
EAN Nummer	4062373911402

FARBE

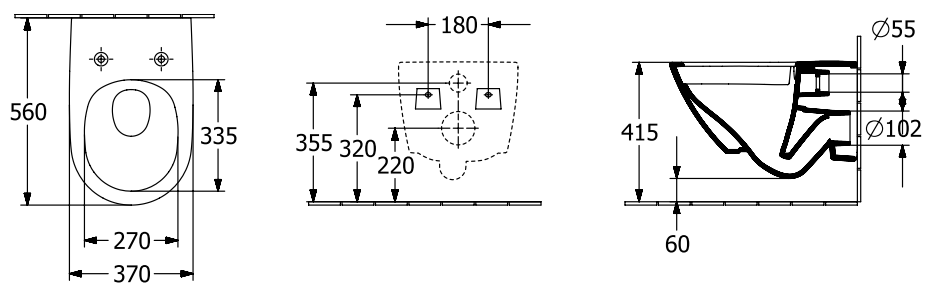
FARBBEZEICHNUNG



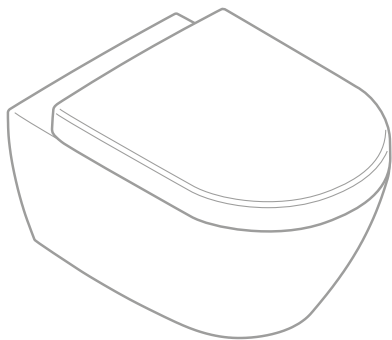
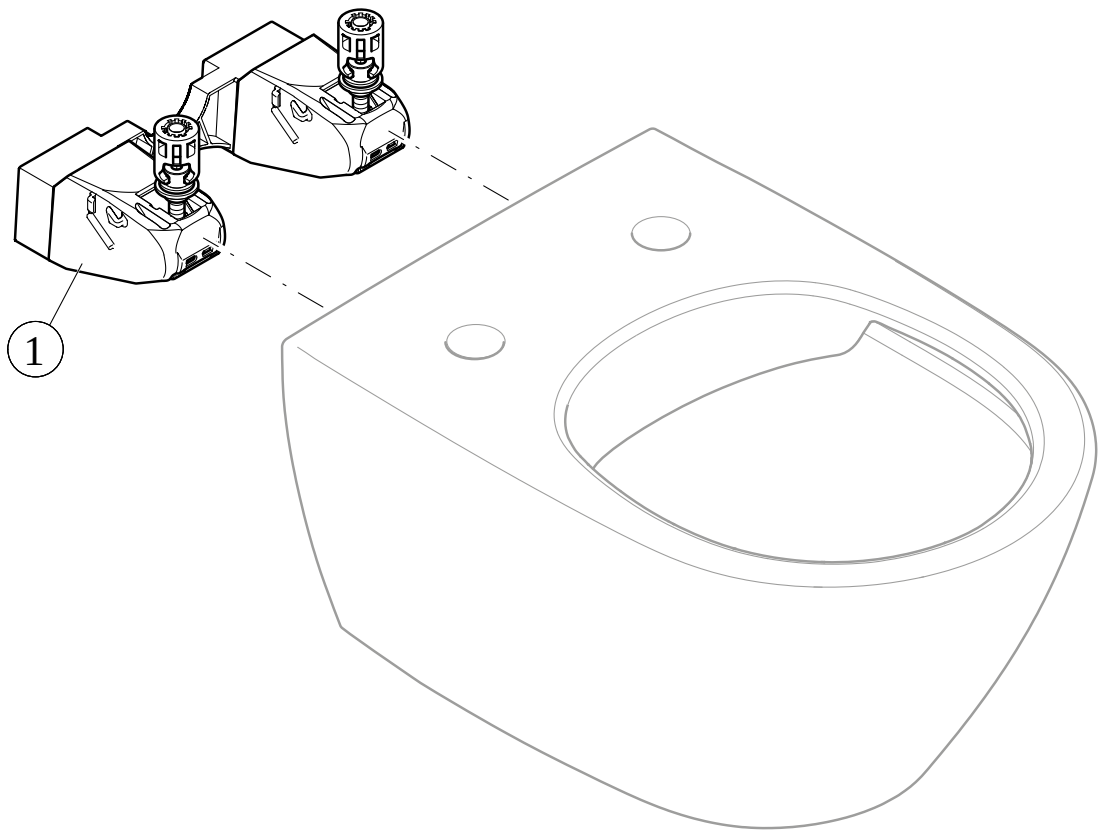
Stone White

TECHNISCHE ZEICHNUNGEN

4674T0RW



EXPLOSIONSZEICHNUNGEN



ERSATZTEILLISTE

Nr.	Artikel Nr.	Beschreibung	Anzahl
0	92219900	Befestigungssatz	1