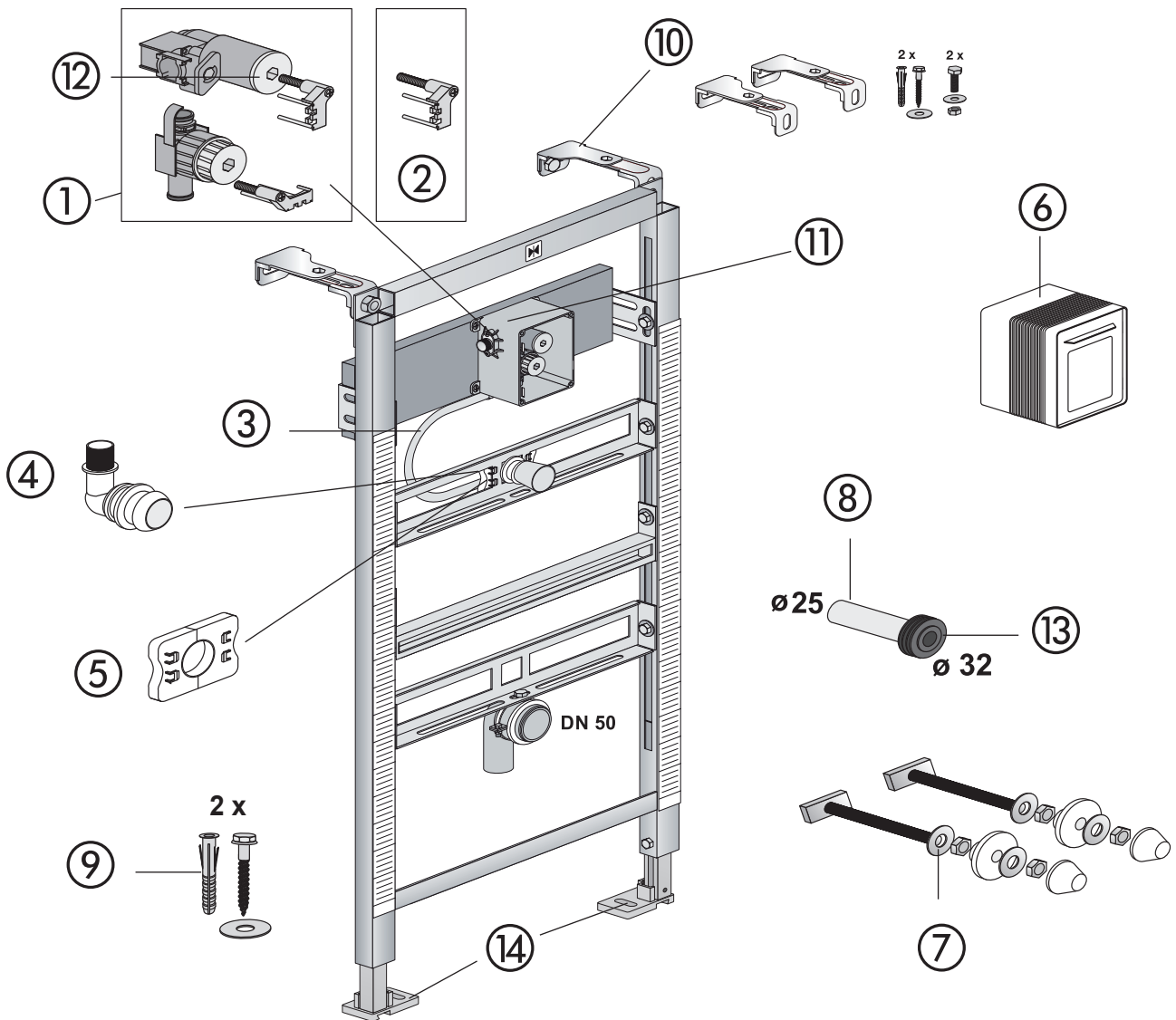


ViConnect Urinal-Element Bauhöhe 112 cm (12 cm) - 92198900



Nr.	Bezeichnung	Art.-Nr.
1	ViConnect Wasserstrecke inkl. Sicherungsklammer	9221 68 00
2	ViConnect Sicherungsklammer	9221 79 00
3	ViConnect Flexschlauch 400 mm, DN 13	9221 94 00
4	ViConnect Urinalwinkel	9221 70 00
5	ViConnect Klammer 2 Stück	9221 71 00
6	ViConnect Fliesenlehre	9221 72 00
7	ViConnect Urinal Befestigungsset	9221 73 00
8	ViConnect Urinal-Zulaufgarnitur, Kunststoff	9221 74 00
9	ViConnect Befestigungsset	9221 75 00
10	ViConnect Wandhalter	9221 11 00
11	ViConnect Rohbaukasten komplett	9221 82 00
12	ViConnect Verschlussstopfen für Filtereinsatz	9221 76 00
13	ViConnect Spülrohrmuffe	9221 77 00
14	ViConnect Systemfußplatten (1 Paar)	9217 36 00