

VORWANDELEMENTE VICONNECT INSTALLATIONSSYSTEME

PRODUKTINFORMATION

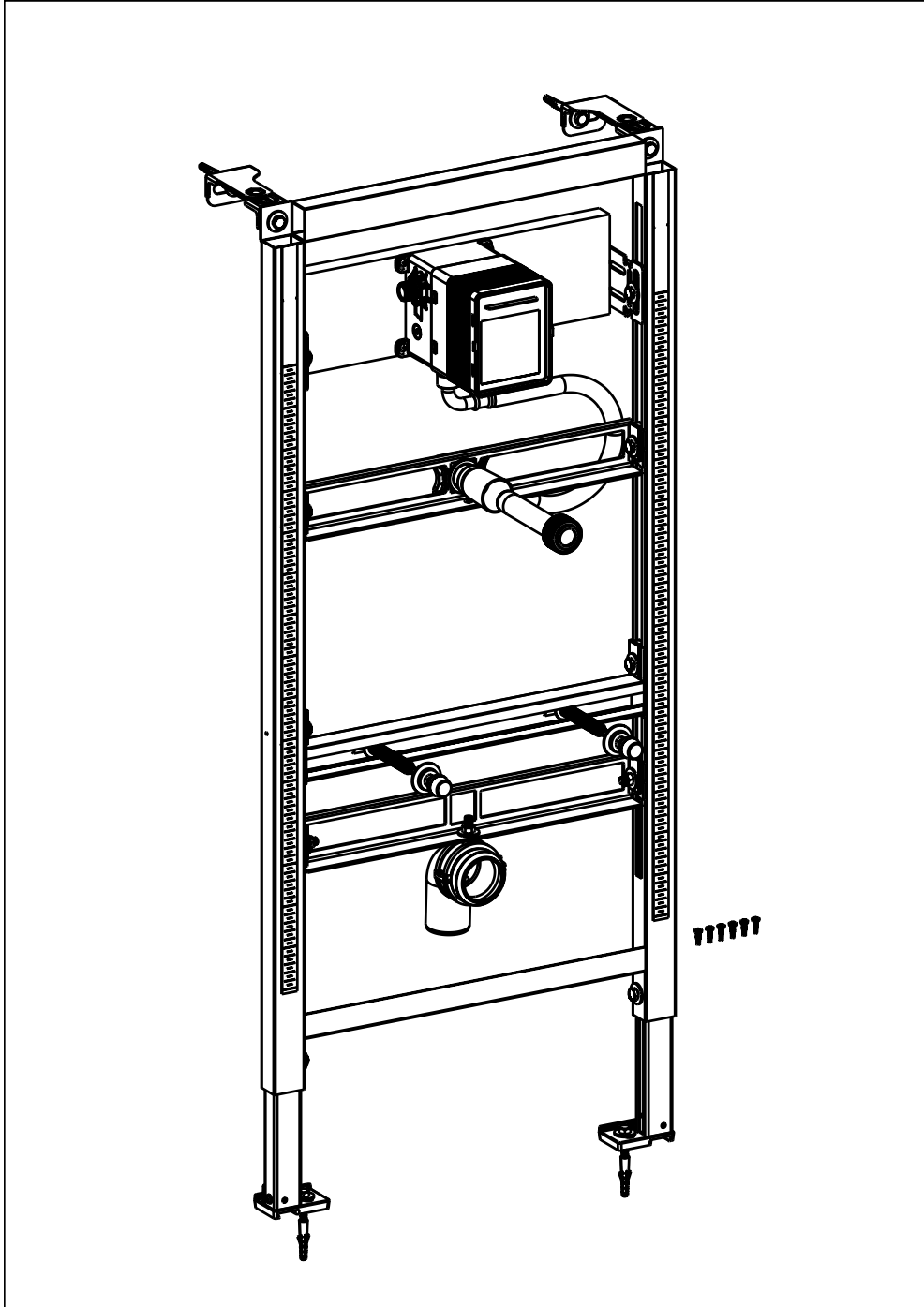
1 . POSITION



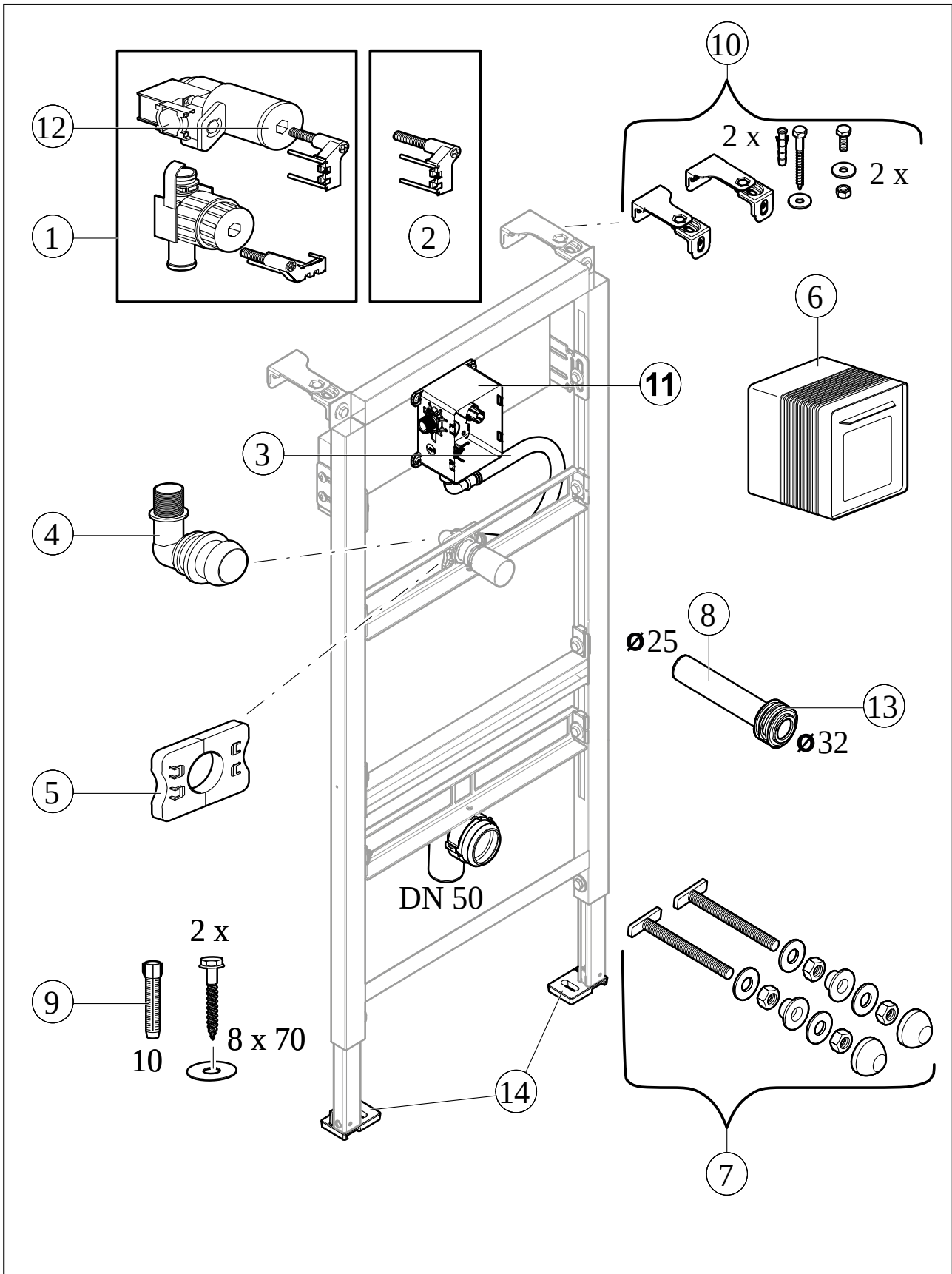
Artikelnummer	92198900
Artikeltitel	Villeroy & Boch ViConnect Installationssysteme Urinal-Vorwandelement, für Trockenbau, 525 x 1120 x 98 mm
Produktbezeichnung	Urinal-Vorwandelement
Kollektion	ViConnect Installationssysteme
Montage / Montagetyp	Trockenbau
Montage-Hinweise	zur Trockenverkleidung, Einbau vor Massivwand, in Leichtbau-Ständerwand u.v.m Verstellbereich Füße von Rohfußboden bis OKFFB: 0-200 mm Tiefenverstellung Vorderkante Element: 135-205 mm
Lieferumfang	1 x Vorwandelement , 1 x Montageset
Länge in mm	98
Breite in mm	525
Höhe in mm	1120
Gewicht in kg	8,05
Material	Stahl
EAN Nummer	4051202379322

TECHNISCHE ZEICHNUNGEN

92198900



EXPLOSIONSZEICHNUNGEN



ERSATZTEILLISTE

Nr.	Artikel Nr.	Beschreibung	Anzahl
8	92217400	Zulaufgarnitur	1
5	92217100	Befestigung Zulaufwinkel	1
14	92173600	Systemfußplatte	1
10	92211100	Befestigungssatz	1
3	92219400	Anschlussschlauchset	1
4	92217000	Anschlusswinkel Wasserzulauf	1
1	92216800	Wasserstrecke inklusive Klammer	1
9	92217500	Befestigungssatz	1
6	92213800	Fliesenlehre und Bauschutz	1
7	92217300	Befestigungssatz	1
2	92217900	Sicherungsklammer	1
13	92217700	Spülrohrmuffe	1
11	92218200	Fliesenlehre und Bauschutz	1
12	92217600	Verschlussstück Filtereinsatz	1