

## VORWANDELEMENTE VICONNECT INSTALLATIONSSYSTEME

### PRODUKTINFORMATION

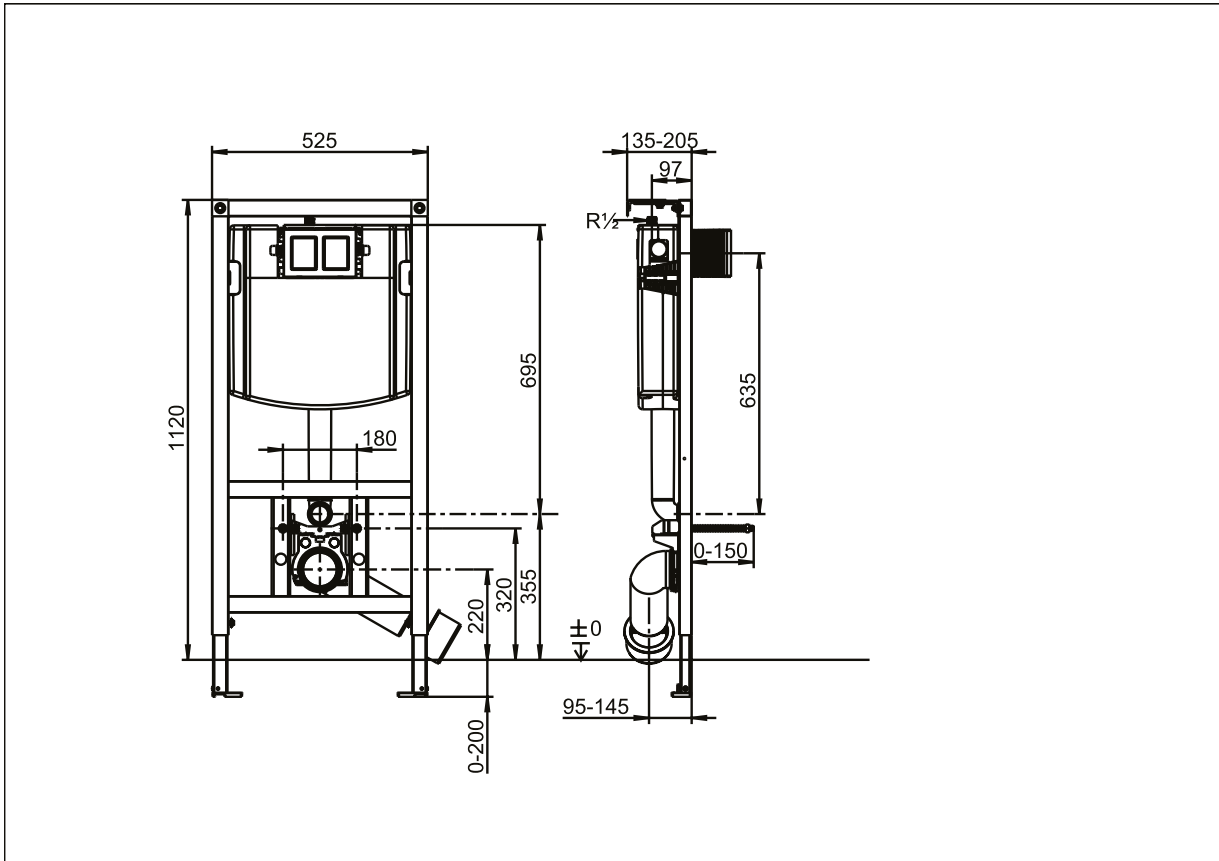
#### 1. POSITION



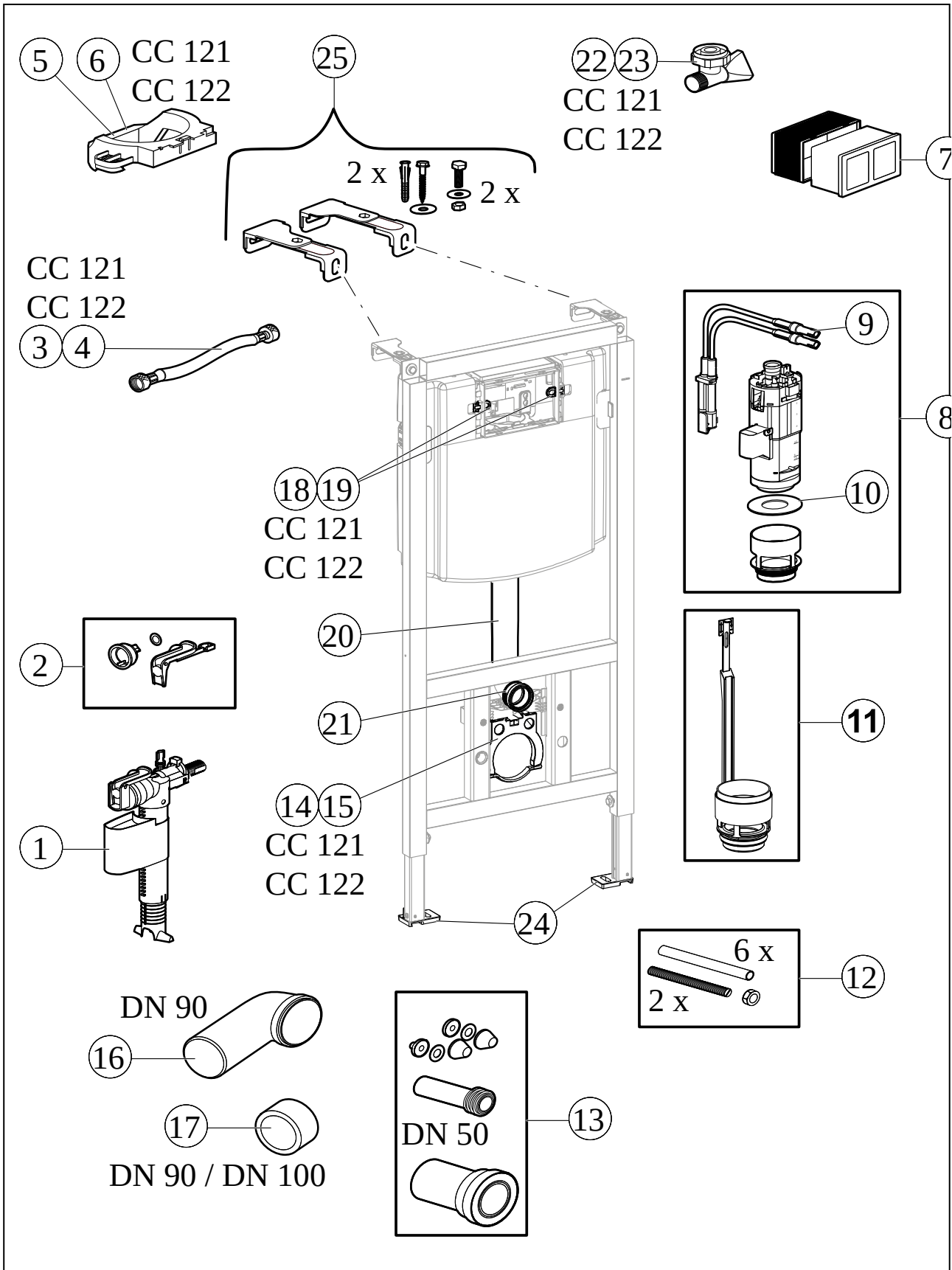
<b>Artikelnummer</b>	<b>92246100</b>
Artikeltitel	Villeroy & Boch ViConnect Installationssysteme WC-Vorwandelement, für Trockenbau, 525 x 1120 x 135 mm
Produktbezeichnung	WC-Vorwandelement
Kollektion	ViConnect Installationssysteme
Montage / Montagetyt	Trockenbau
Montage-Hinweise	zur Trockenverkleidung, Einbau vor Massivwand, in Leichtbau-Ständerwand u.v.m einfache Verbindung zur Betätigungsplatte über Kabeltechnik mit Dreh-Klick-Verbindung Verstellbereich Füße von Rohfußboden bis OKFFB: 0-200 mm Tiefenverstellung Vorderkante Element: 135-205 mm
Lieferumfang	1 x Vorwandelement , 1 x Spülkasten 1 x Montageset
Bestellhinweise	Betätigungsplatte bitte separat bestellen.
Länge in mm	135
Breite in mm	525
Höhe in mm	1120
Gewicht in kg	12,53
Geeignet für	für Wand-WC
Material	Stahl
EAN Nummer	4051202339630

TECHNISCHE ZEICHNUNGEN

92246100



EXPLOSIONSZEICHNUNGEN



## ERSATZTEILLISTE

<b>Nr.</b>	<b>Artikel Nr.</b>	<b>Beschreibung</b>	<b>Anzahl</b>
1	92249600	Befestigungssatz	1
2	92235900	Spülrohr	1
3	92249200	Anschluss-Set	1
4	92234700	Anschlusschlauchset	1
5	92249300	Halter für Ablaufventil	1
6	92234600	Niederhalter	1
7	92249400	Bauschutz Unterputz Spülkasten	1
8	8L073400	Ablaufventil	1
9	92249500	Kabelbox für den Anschluss an das Ablaufventil und Betätigungsplatte	1